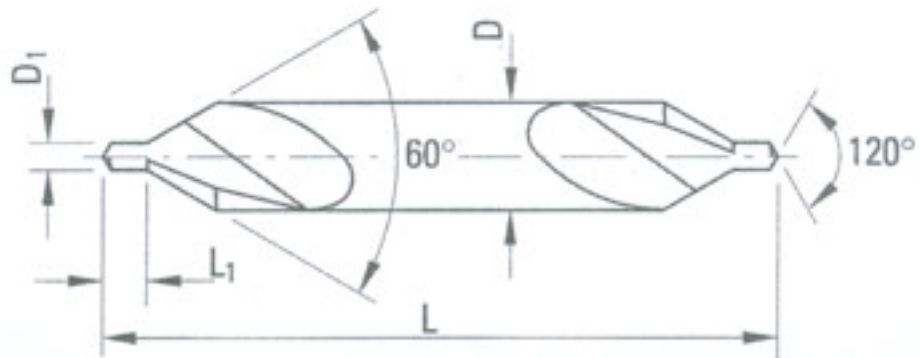


PUNTE CENTRO



D	L_1	L_2
3	12	40
4	12	40
5	16	50
6	16	50
8	20	60
10	22	70
12	22	70
14	25	75
16	28	80
20	30	100