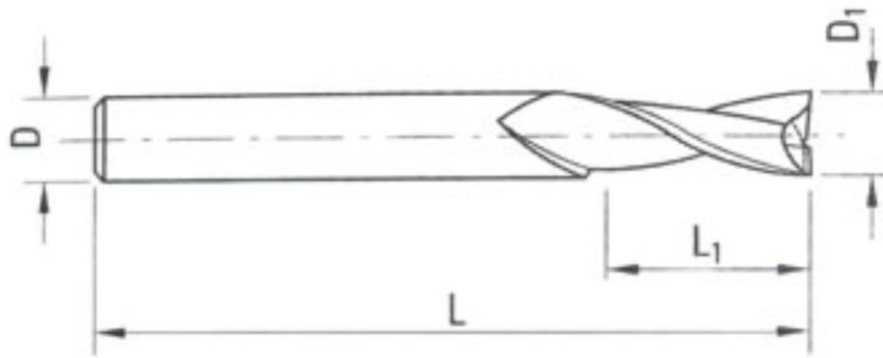
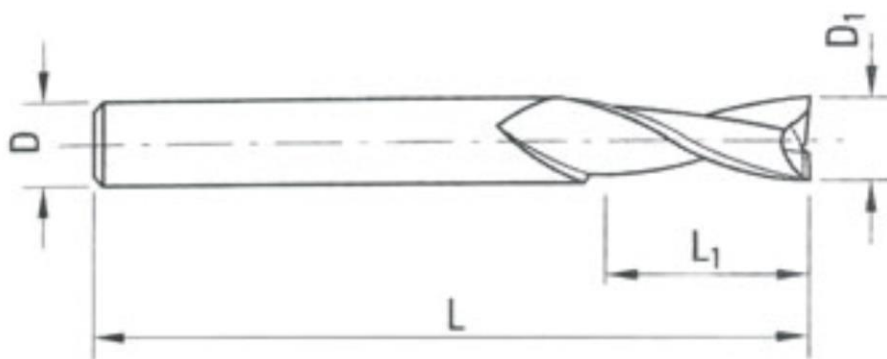


## FRESE Z2 DENTI ELICOIDALI



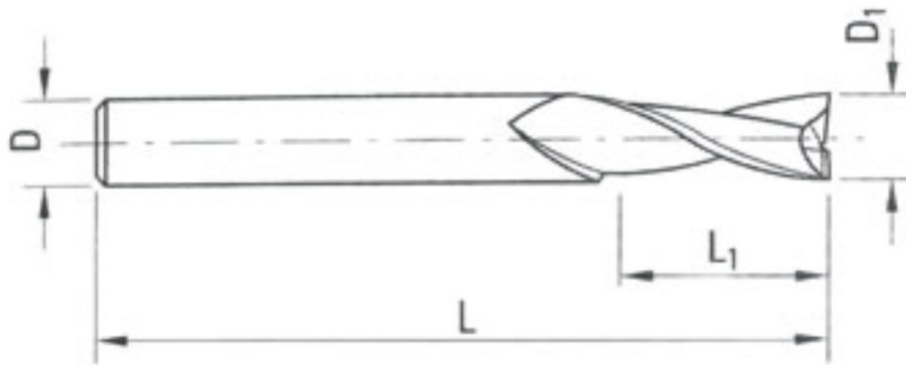
D1	L1	L2	D2	Z
1	3	40	1	2
1,5	3	40	1,5	2
2	8	40	2	2
2,5	8	40	2,5	2
3	10	40	3	2
3,5	10	40	3,5	2
4	12	40	4	2
4,5	12	50	4,5	2
5	14	50	5	2
5,5	14	50	5,5	2
6	16	50	6	2
6,5	16	50	6,5	2
7	16	60	7	2
7,5	16	60	7,5	2
8	18	60	8	2
8,5	18	60	8,5	2
9	20	60	9	2
9,5	20	70	9,5	2
10	22	70	10	2
10,5	22	70	10,5	2
11	22	70	11	2
11,5	22	70	11,5	2
12	25	70	12	2
13	25	75	13	2
14	28	75	14	2
15	28	75	15	2
16	32	80	16	2
17	32	80	17	2
18	32	80	18	2
19	35	100	19	2
20	35	100	20	2
22	38	100	22	2
25	38	100	25	2
30	38	100	30	2

## FRESE Z3 DENTI ELICOIDALI



D1	L1	L2	D2	Z
2	8	40	2	3
2,5	8	40	2,5	3
3	10	40	3	3
3,5	10	40	3,5	3
4	12	40	4	3
4,5	12	50	4,5	3
5	14	50	5	3
5,5	14	50	5,5	3
6	16	50	6	3
6,5	16	50	6,5	3
7	16	60	7	3
7,5	16	60	7,5	3
8	18	60	8	3
8,5	18	60	8,5	3
9	20	60	9	3
9,5	20	70	9,5	3
10	22	70	10	3
10,5	22	70	10,5	3
11	22	70	11	3
11,5	22	70	11,5	3
12	25	70	12	3
13	25	75	13	3
14	28	75	14	3
15	28	75	15	3
16	32	80	16	3
17	32	80	17	3
18	32	80	18	3
19	35	100	19	3
20	35	100	20	3
22	38	100	22	3
25	38	100	25	3
30	38	100	30	3

## FRESE Z4 DENTI ELICOIDALI



D1	L1	L2	D2	Z
2	8	40	2	4
2,5	8	40	2,5	4
3	10	40	3	4
3,5	10	40	3,5	4
4	12	40	4	4
4,5	12	50	4,5	4
5	14	50	5	4
5,5	14	50	5,5	4
6	16	50	6	4
6,5	16	50	6,5	4
7	16	60	7	4
7,5	16	60	7,5	4
8	18	60	8	4
8,5	18	60	8,5	4
9	20	60	9	4
9,5	20	70	9,5	4
10	22	70	10	4
10,5	22	70	10,5	4
11	22	70	11	4
11,5	22	70	11,5	4
12	25	70	12	4
13	25	75	13	4
14	28	75	14	4
15	28	75	15	4
16	32	80	16	4
17	32	80	17	4
18	32	80	18	4
19	35	100	19	4
20	35	100	20	4
22	38	100	22	4
25	38	100	25	4
30	38	100	30	4